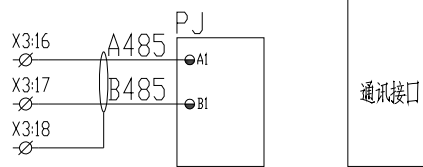
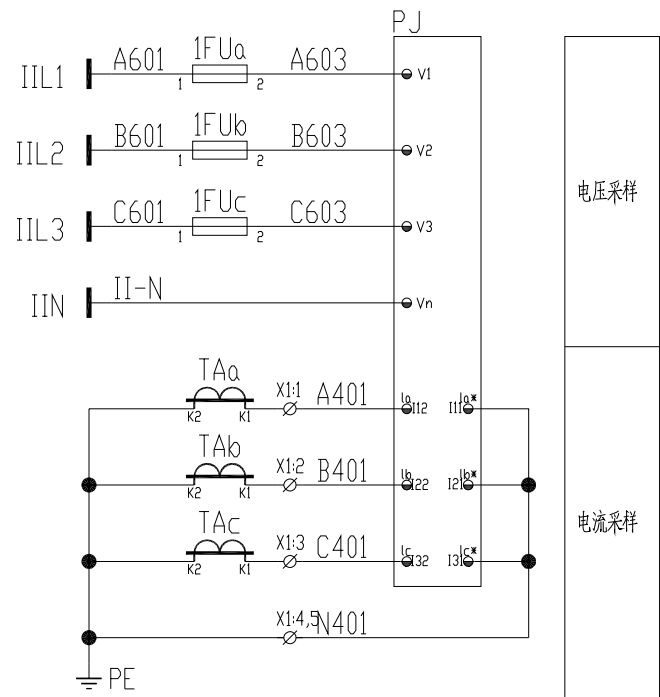
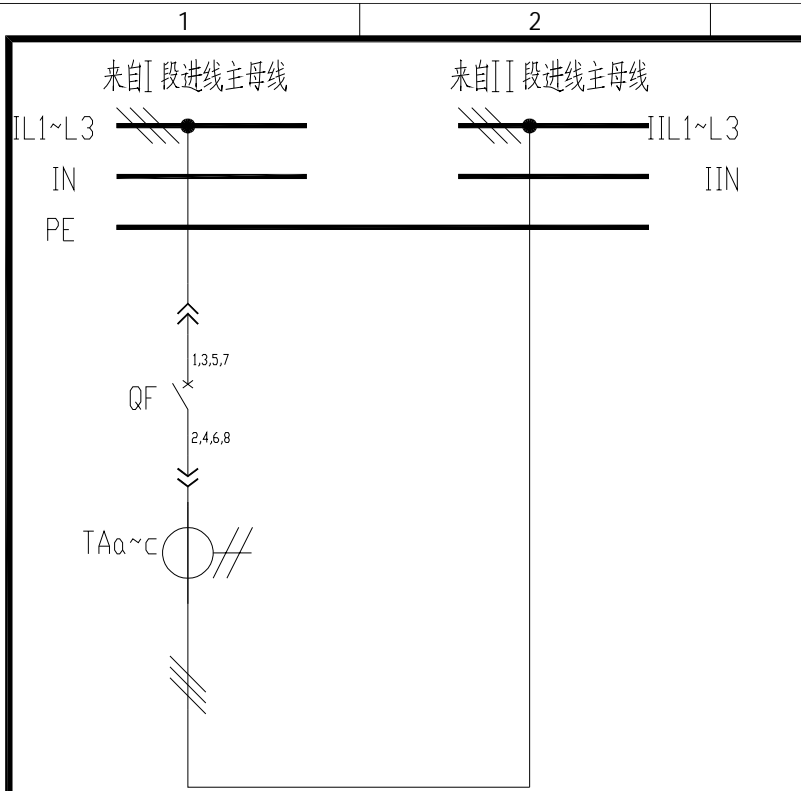


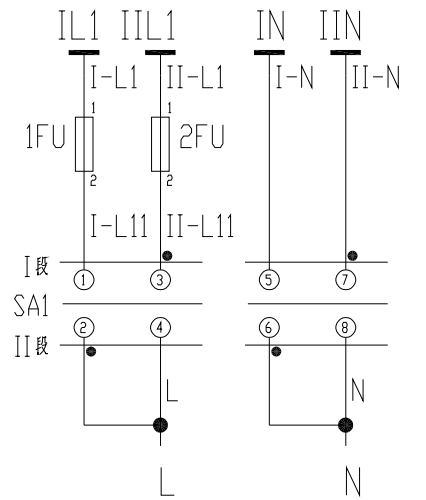
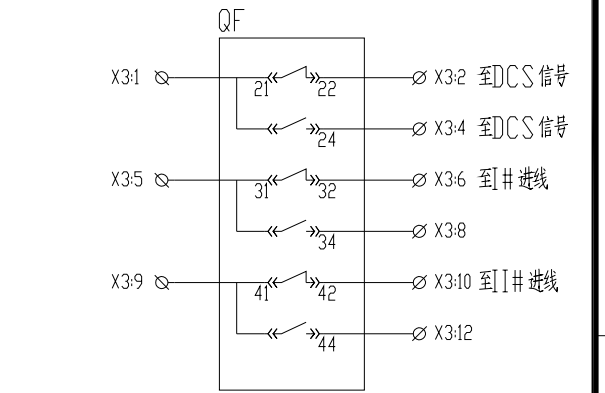
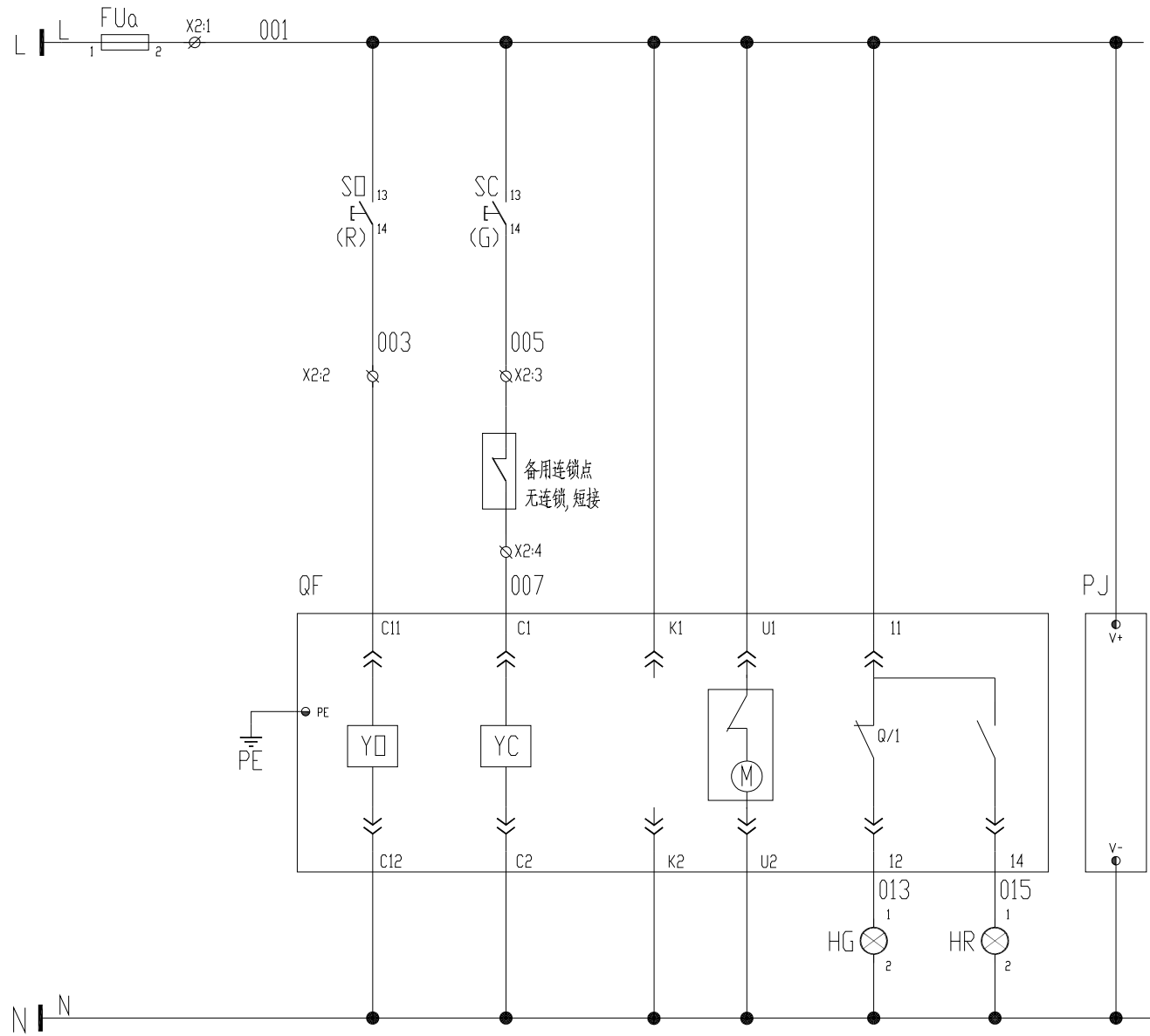
母线槽 Ie=4000A 100kA	0.4kV I段母线 3*2(125*10)					
零母线 Ie=2000A 100kA	1*1(125*10)					
配电柜编号	301/1AA1	301/1AA2	301/1AA3	301/1AA4	301/1AA5	
抽屉编号/占用小室高度模数 详见低压柜柜面布置图	1-72E					
回路编号及电路图 见盘面说明						
配电装置内设备	刀开关/刀熔开关					
	熔断器					
	断路器	E4N 4000 T L SIG WHR 4P +YU-AC380V	E4N 4000 T L SIG WHR 4P	OS630D03P	OS630D03P	T5H630 PR221DS-LS/1630 3P
	接触器					
	电动机保护器/热继电器					
	电容器 电抗器					
	软启动器/变频器					
	电流互感器	4 BH-0.66 4000/5A	3 BH-0.66 4000/5A	3 BH-0.66 600/5A	3 BH-0.66 600/5A	3 BH-0.66 4000/5A
	电压表					
	电流表	WK-R<TH> (温湿度控制器)	WK-R<TH> (温湿度控制器)	3*6L2-A 600/5A	3*6L2-A 600/5A	
	多功能电力仪表/变送器	PD194E-9QL+通讯	PD194E-9QL+通讯			
	浪涌保护器	3*RT16-00 63A JLSP-400/200/4P				
抗晃电模块						
用电设备或馈电回路	位号					
	型号			6*CLMR7% 50kvar 400V	6*CLMR7% 50kvar 400V	12*PQactif-M 40A 1*PQactif-M 20A
	额定容量(kW)需要容量(kW)			CLMR-300kvar	CLMR-300kvar	400V/500A-PQactif
	额定电流(A) 计算电流(A)					
名称	I段进线柜 1000*1000*2200 (长*宽*高)	母线联络柜 4000A	低压无功补偿装置 成套设备	低压无功补偿装置 成套设备	谐波控制柜(成套设备) 500A	
备注	长延时整定: Ir1=0.8In, 1.5Ir1 t1=15s 短延时整定: Ir2=3.0In, t2=0.4s 短路瞬时整定: Ir2=6.0In	800*1000*2200 (长*宽*高)	800*1000*2200 (长*宽*高)	800*1000*2200 (长*宽*高)	1200*1000*2200 (长*宽*高)	

DR-YL-011 DR-YL-012 DR-YL-013a DR-YL-013b DR-YL-014

东华工程科技股份有限公司 中国化学 EAST CHINA ENGINEERING SCIENCE AND TECHNOLOGY CO., LTD.		工程PROJECT	东华工程科技股份有限公司60kt/a VAE装置项目
		装置JOB	VAE装置
设计DESIGNED		工序SUB.JOB	动力中心? 301?
制图DRAWN		阶段PHASE	施工图
审核CHECKED		动力系统图一	
审核APPROVED			
审定AUTHORIZED			
比例SCALE	/	版次ISSUE	0
		修改REV	0
		日期DATE	



控制电源	控制电源	高压侧保护联跳	分闸回路		合闸回路(互锁)		电动储能及指示	分闸指示	合闸指示	仪表电源	QF 辅助触点
AC220V			就地	远程	就地	远程					



- 说明:
1、母联图纸;
2、适用于TN-S供电系统;
3、I(II)段母线并列运行;

-X1:	A401	B401	C401	N401	-X2:	001	003	005	007	-X3:	B01	B02	B04	B11	B12	B14	B21	B22	B24	A485	B485		
A401	B401	C401	N401	高压侧联跳	高压侧联跳	进线	进线	DCS分闸状态	DCS分闸状态	DCS合闸状态	DCS合闸状态	I段连锁	I段连锁	备用	备用	II段连锁	II段连锁	备用	备用	DCS	DCS	DCS	
				至高压连锁跳				至DCS状态信号															至DCS通讯

借(用)件登记
Borrowed devices
list table
CAD制图
CAD drafting
旧版图号
Old artwork number
合同号
Contract number
2020-***
签名
Signature

设计
Designed
日期
Date
设计
Designed
日期
Date
审核
Review
日期
Date

安徽得润电气技术有限公司
Anhui Derun Electric & Technology CO.,LTD

AHDRE
得润电气

DR-YL-012
电源联络

安徽皖维高新材料股份有限公司60kt/a VAE乳液项目
VAE装置

第 1 页
Page
共 1 页
Total pages